



CHARAKTERYSTYKA TECHNICZNA | TECHNICAL CHARACTERISTICS
 CARACTÉRISTIQUES TECHNIQUES | FICHA TÉCNICA
 ТЕХНИЧЕСКАЯ ХАРАКТЕРИСТИКА | TECHNISCHE CHARAKTERISTIK

POWERLUG



LxWxHxD
(mm)



Inrush Current
Peak [A]

120202.5L011.11	144 W	4000 K	403 x 405 x 95	0,163 m ²	12 m	8,8	130 (max) A
120202.5L021.11	144 W	5700 K	403 x 405 x 95	0,163 m ²	12 m	8,8	130 (max) A
120202.5L031.11	144 W	6500 K	403 x 405 x 95	0,163 m ²	12 m	8,8	130 (max) A
120202.5L011.21	144 W	4000 K	403 x 405 x 95	0,163 m ²	12 m	8,8	130 (max) A
120202.5L021.21	144 W	5700 K	403 x 405 x 95	0,163 m ²	12 m	8,8	130 (max) A
120202.5L031.21	144 W	6500 K	403 x 405 x 95	0,163 m ²	12 m	8,8	130 (max) A
120202.5L011.31	144 W	4000 K	403 x 405 x 95	0,163 m ²	12 m	8,8	130 (max) A
120202.5L021.31	144 W	5700 K	403 x 405 x 95	0,163 m ²	12 m	8,8	130 (max) A
120202.5L031.31	144 W	6500 K	403 x 405 x 95	0,163 m ²	12 m <td 8,8	130 (max) A	
120202.5L011.41	144 W	4000 K	403 x 405 x 95	0,163 m ²	12 m	8,8	130 (max) A
120202.5L021.41	144 W	5700 K	403 x 405 x 95	0,163 m ²	12 m	8,8	130 (max) A
120202.5L031.41	144 W	6500 K	403 x 405 x 95	0,163 m ²	12 m	8,8	130 (max) A



INSTALLATION INSTRUCTION

Version 05/2015/002

POWERLUG LED

INSTRUKCJA MONTAŻU | ИНСТРУКЦИЯ ПО МОНТАЖУ | MONTAGEANLEITUNG | INSTRUCCIONES DE MONTAJE | NÁVOD K MONTÁŽI | SZERELÉSI UTASÍTÁSOK
 MONTERINGSVEJLEDNING | INSTRUÇÕES DE MONTAGEM | MONTERINGSVEJLEDNING | INSTRUCCIONES DE MONTAJE | KOKOONPANO - JA KIINNTYSOHJEET
 MONTAGE INSTRUKTIE | INSTRUZIONI DI MONTAGGIO | ИНСТРУКЦІЯ З МОНТАЖУ | MONTAJ YÖNERGESİ

PL MONTAŻU POWINNA DOKONAĆ OSOBA POSIADAJĄCA ODPOWIEDNIE UPRAWNIENIA.

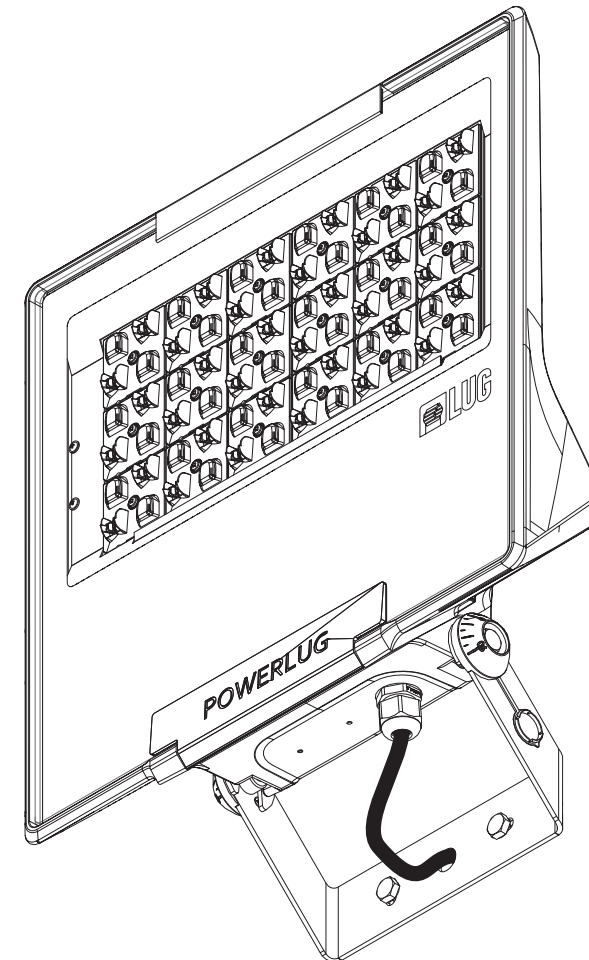
GB INSTALLATION MUST BE PERFORMED BY AN AUTHORIZED TECHNICIAN.

FR LA MONTAGE DOIT FAIRE UNE PERSONNE QUI POSSEDER LES EXPERIENCES COMPETENTES.

BR/PT A INSTALAÇÃO TEM QUE SER FEITA POR UM TÉCNICO AUTORIZADO.

RU МОНТАЖ НУЖЕН БЫТЬ СОВЕРШЕН ЧЕРЕЗ ЛИЦО ИМЕЮЩЕ СООТВЕТСТВЕННЫЕ ПРАВА.

DE DIE MONTAGE MUSS VON EINER PERSON MIT ERFORDERLICHEN KENNNTNISSEN DURCHFÜHRT WERDEN.



LUG Light Factory Sp. z o.o.

65-127 Zielona Góra, ul. Gorzowska 11

e-mail: handlowy@lug.pl

tel. +48 68 411 72 68 | 69 | 70 | 71 | 79 |

fax +48 68 411 72 88 | 89

INFORMACJA KGO

W sprawie odbioru zużytych opraw prosimy kontaktować się z Organizacją Odzysku Sprzętu Elektrycznego i Elektronicznego BIOSYSTEM ELEKTRORECYCLING S.A.

30-556 Kraków ul. Wodna 4

tel. 012 29 666 25

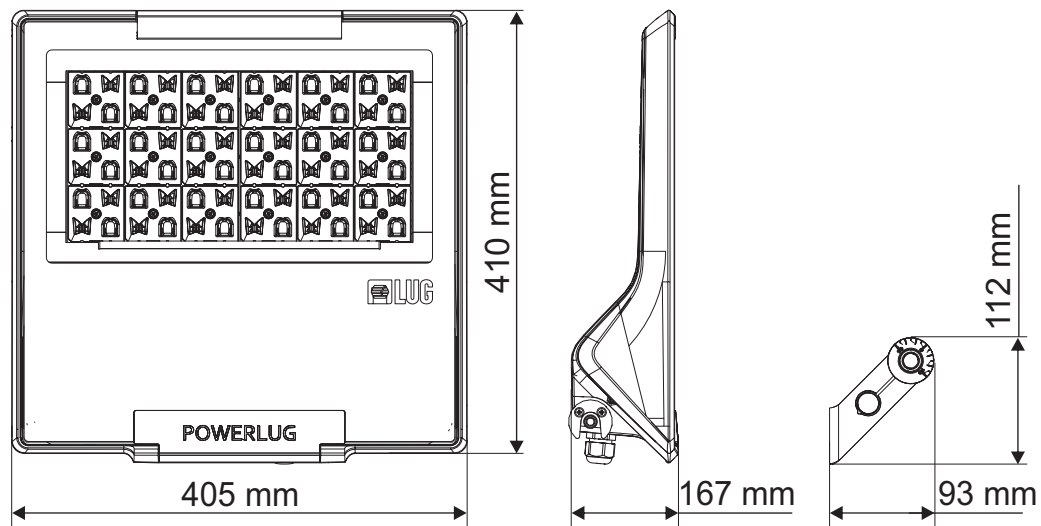
KRS 0000256584

nr WEE E00006285

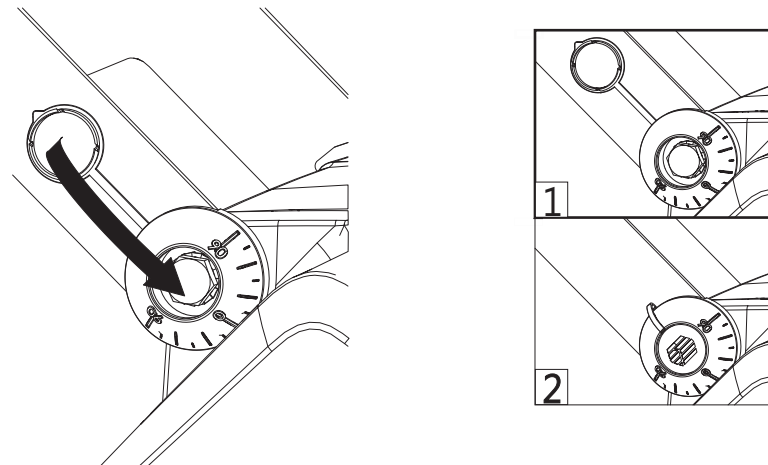
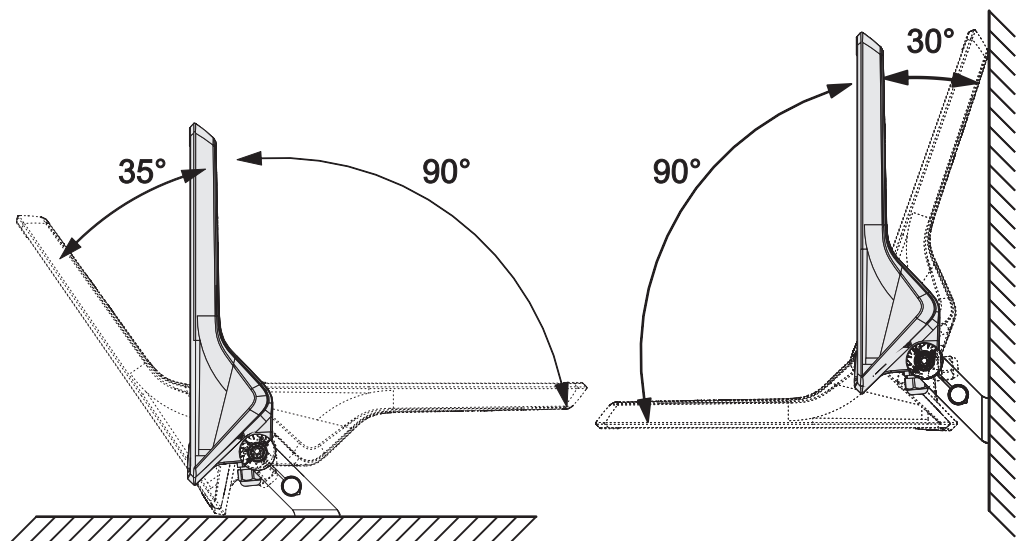
www.bioelektro.pl, www.biosystem.pl

Biuro@bioelektro.pl

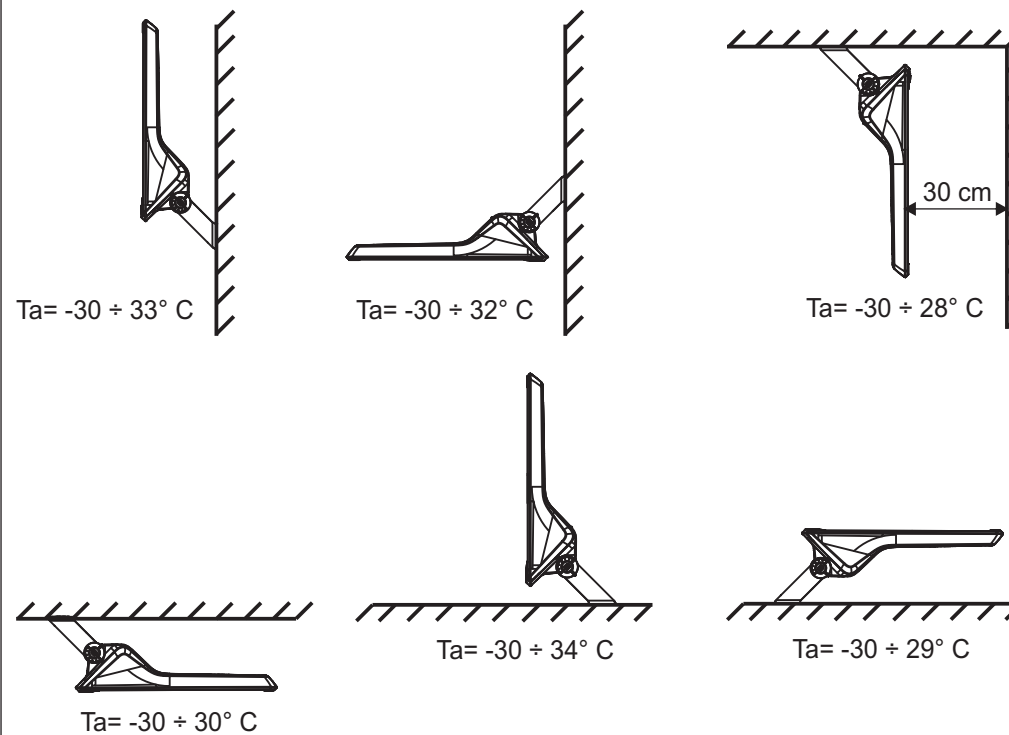


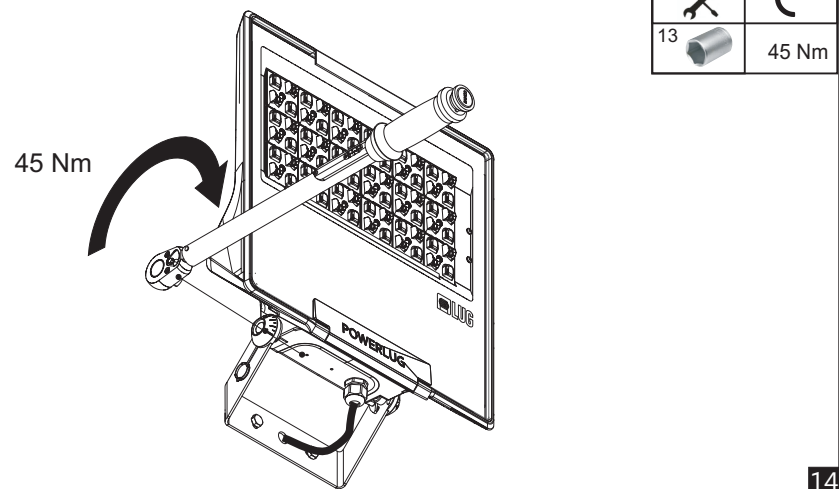
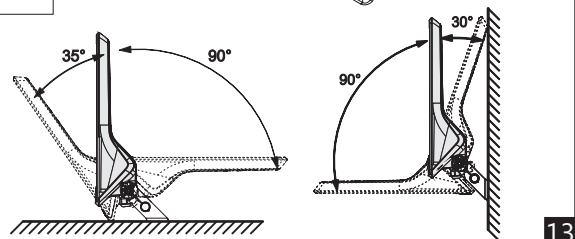
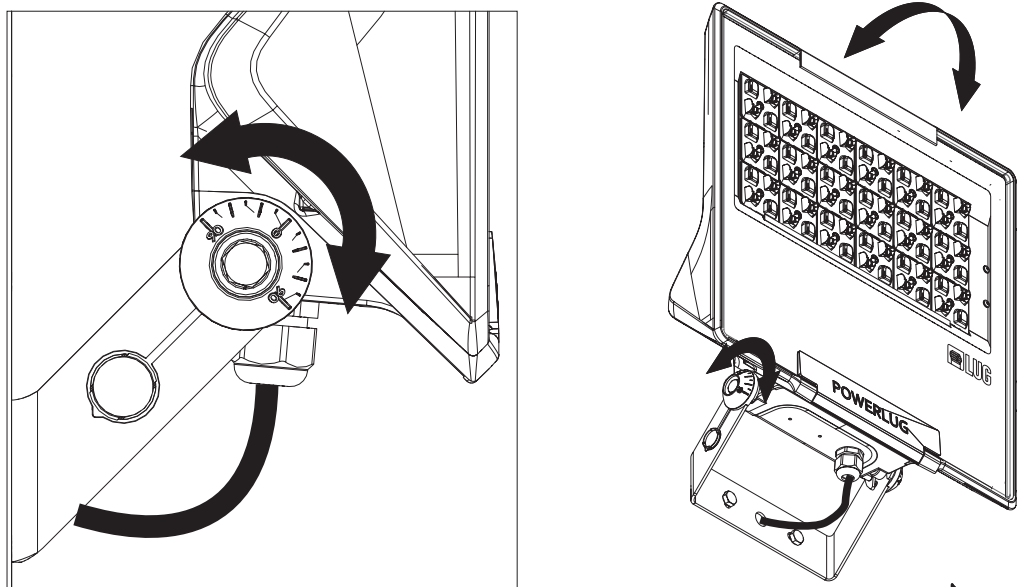


SPOSOBY MONTAŻU | INSTALLATION POSITIONS
DIFFÉRENTES POSSIBILITÉS DE MONTAGE | POSIÇÕES DE MONTAGEM
СПОСОБЫ МОНТАЖА | ANWENDUNGSBEREICH

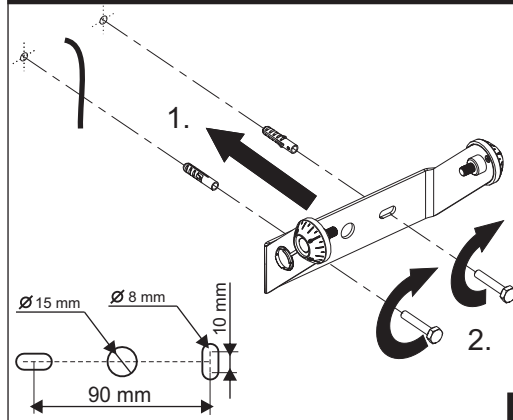


WAŻNE INFORMACJE | IMPORTANT INFORMATIONS | IMPORTANTES
INFORMAÇÕES ÚTEIS | ВАЖНАЯ ИНФОРМАЦИЯ | WICHTIGE INFORMATIONEN

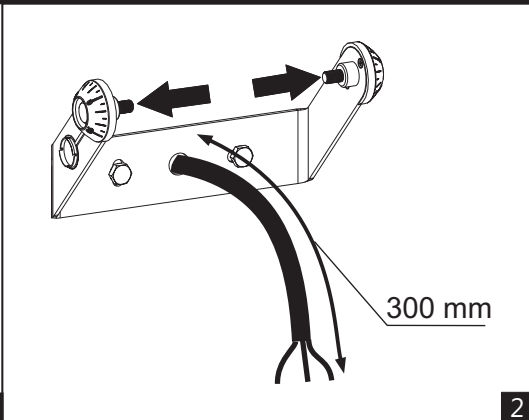




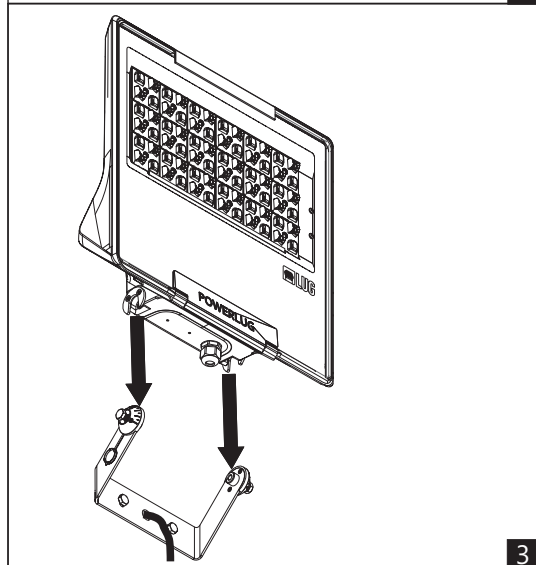
14



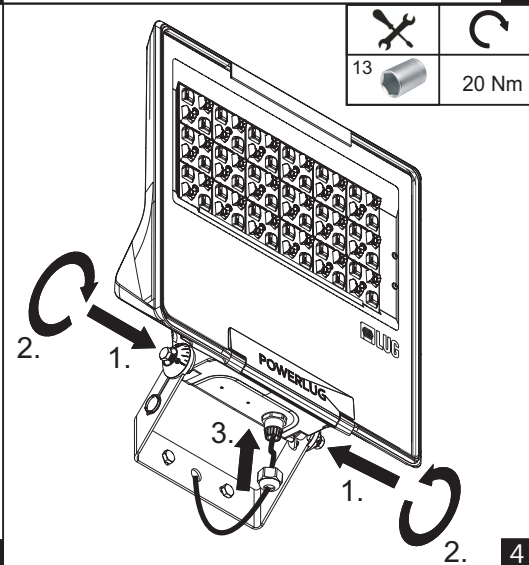
1



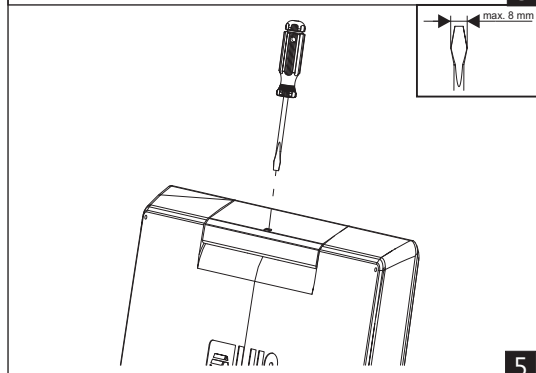
2



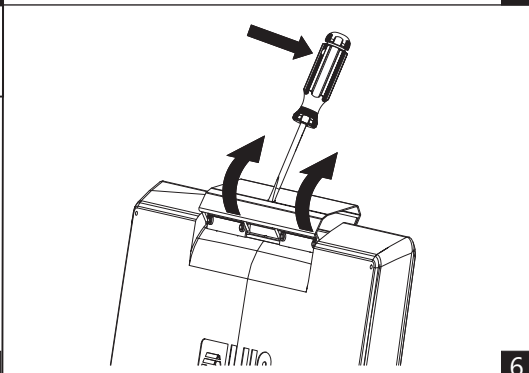
3



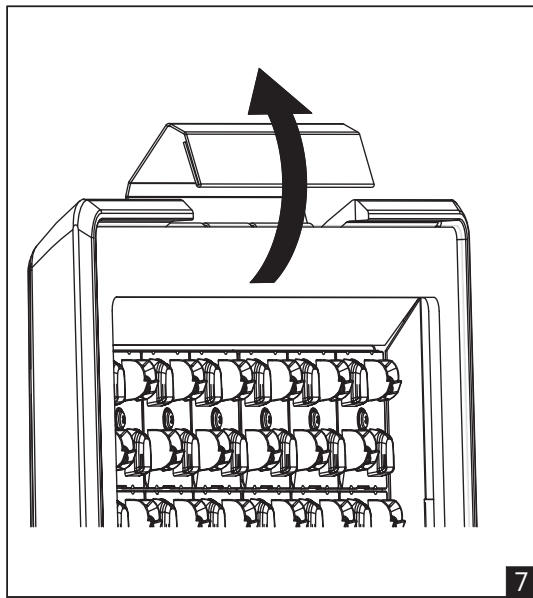
4



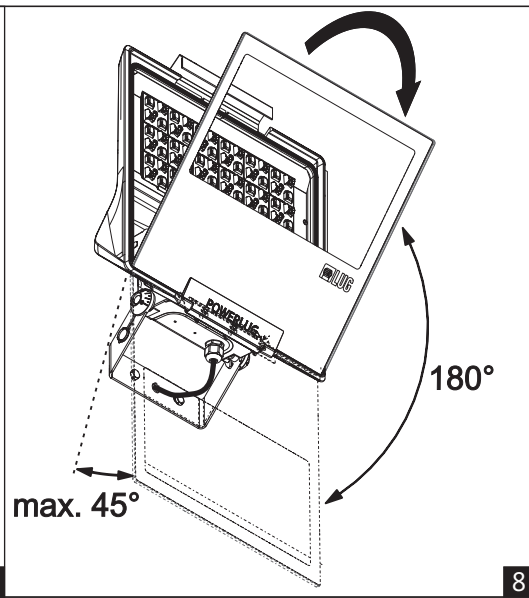
5



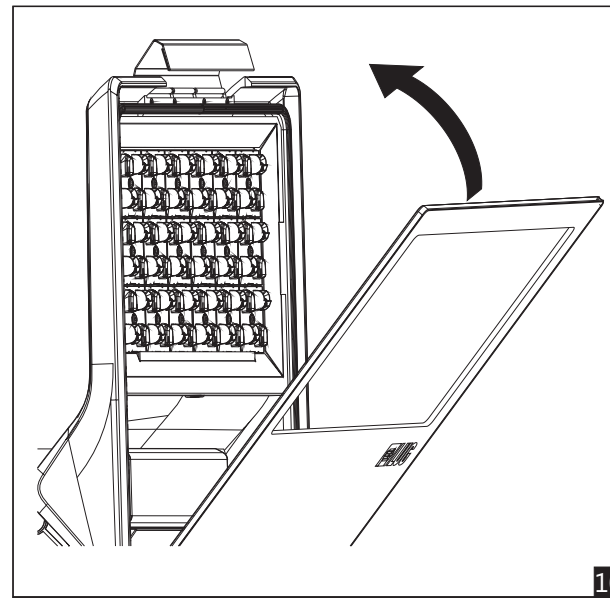
6



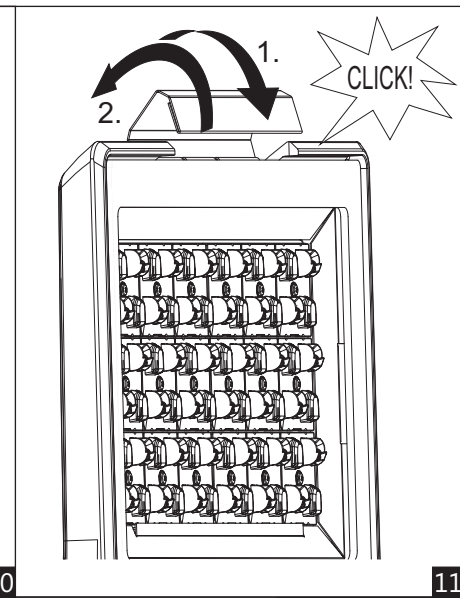
7



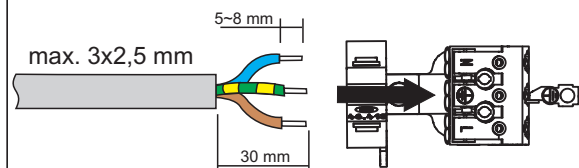
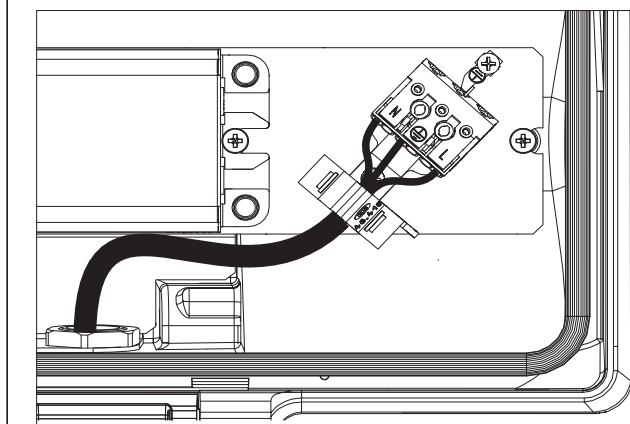
8



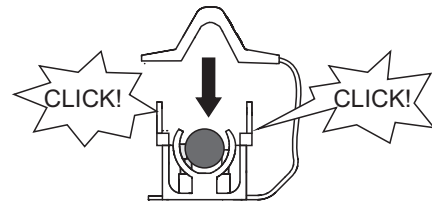
10



11

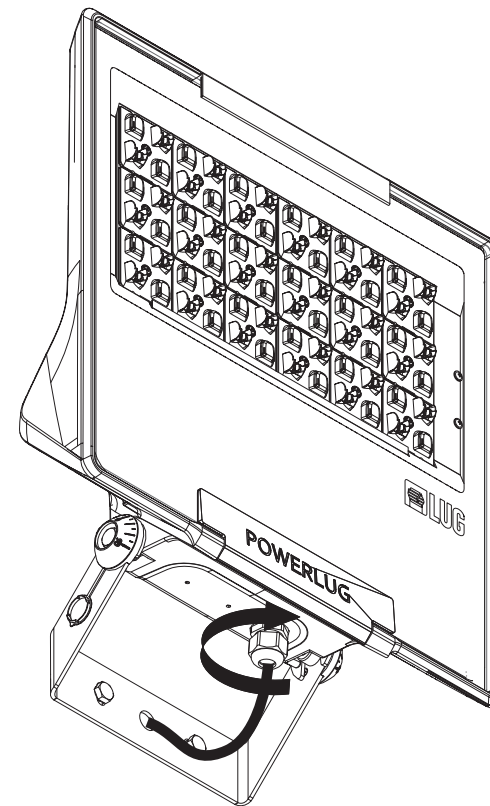


blue	N	→	N
yellow/green	PE	→	PE
brown	L	→	L



9

24	...Nm



12